

ULTICLIP[®]

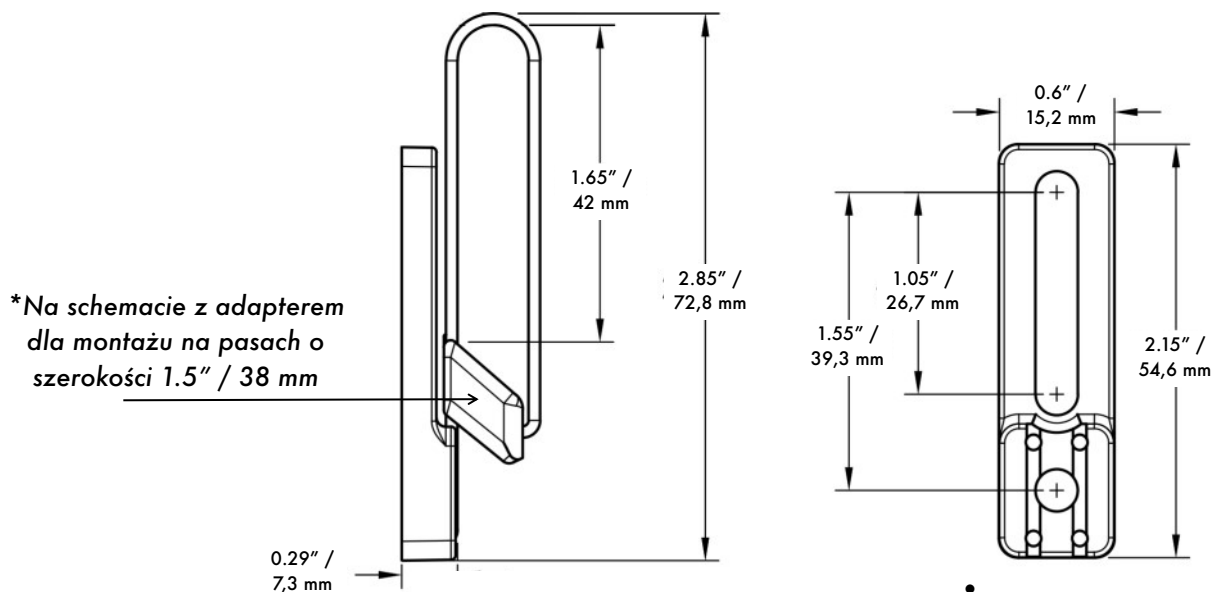
ULTIMATE CARRY SOLUTIONS

AP CLIP

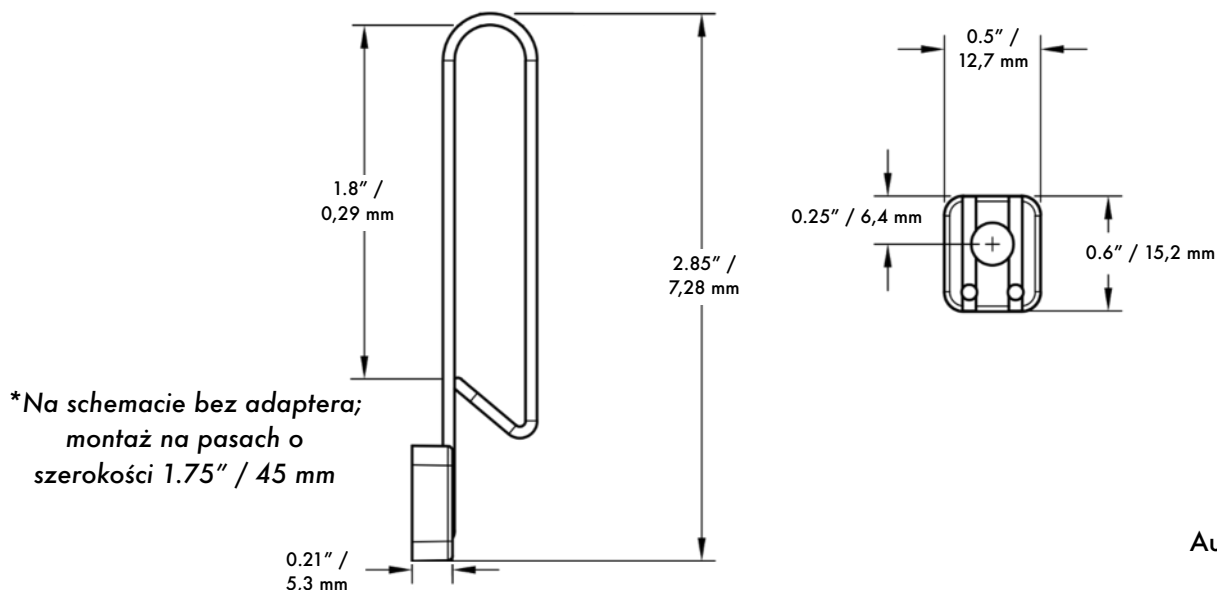
SZABLON MONTAŻOWY

Ten szablon można wydrukować i użyć do sprawdzenia prawidłowej długości, szerokości i dopasowania otworów. Jeśli Twoja przeglądarka internetowa nie drukuje szablonu w skali, musisz pobrać plik i otworzyć go : pomocą programu Acrobat Reader, a następnie wybrać opcję drukowania „rzeczywisty rozmiar”.

Klips AP Clip można używać z pasami o szerokości 1.5" / 38 mm lub 1.75" / 45 mm i grubości do 3/8" / 9,5 mm
**** Otwór w bazach montażowych pomieści śruby lub tulejki o średnicy 8-32 / 4,7 mm.**



DŁUGA BAZA MONTAŻOWA



KRÓTKA BAZA MONTAŻOWA

Importer:
PMMT Sp. z o.o.
ul. Daleka 13
60-124 Poznań, Polska
e-mail: info@pmmt.pl
www.pmmt.pl

Autoryzowany Sprzedawca:
Kapuga.pl
e-mail: info@kapuga.pl
www.kapuga.pl