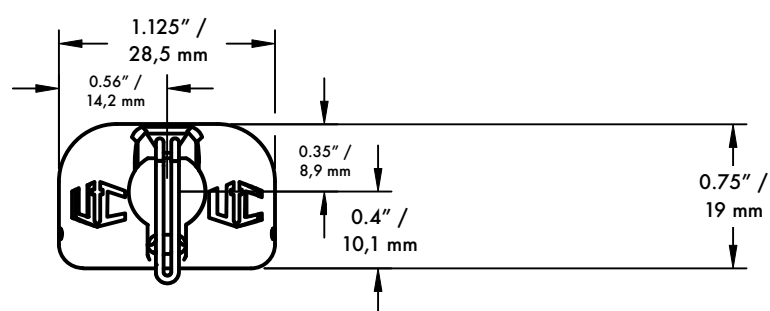


# ULTICLIP ENDUO

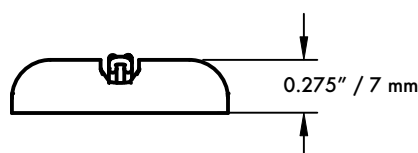
## SZABLON MONTAŻOWY

Ten szablon można wydrukować i użyć do sprawdzenia prawidłowej długości, szerokości i dopasowania otworów. Jeśli Twoja przeglądarka internetowa nie drukuje szablonu w skali, musisz pobrać plik i otworzyć go za pomocą programu Acrobat Reader, a następnie wybrać opcję drukowania „rzeczywisty rozmiar”.



\*jeżeli odległość pomiędzy liniami odnoszącymi się do wysokości produktu na rysunku wynosi 3/4" (0.75") / 19 mm oznacza to, że schemat został wydrukowany we właściwej skali

\*\*wymiary są podane w calach (") oraz mm; mogą wystąpić różnice pomiędzy wymiarami na schemacie a wymiarami rzeczywistymi produktu



Importer:  
PMMT Sp. z o.o.  
ul. Daleka 13  
60-124 Poznań, Polska  
e-mail: info@pmmt.pl  
www.pmmt.pl

Autoryzowany  
Sprzedawca:  
Kapuga.pl  
e-mail: info@kapuga.pl  
www.kapuga.pl