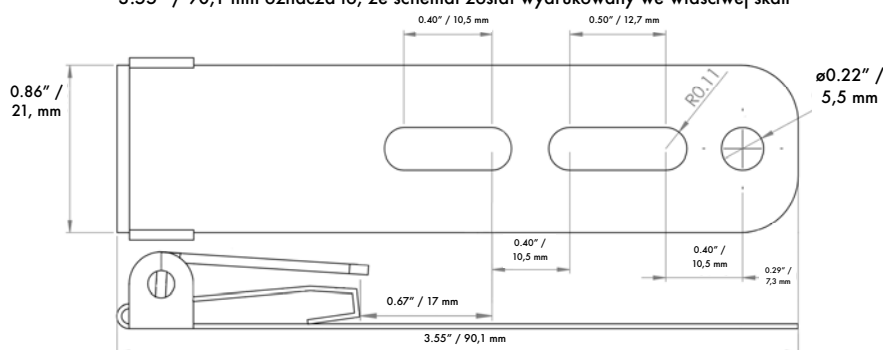


# ULTICLIP3+

ULTIMATE CARRY SOLUTIONS

## SZABLON MONTAŻOWY

Jeżeli odległość pomiędzy liniami obrazującymi długość produktu po wydruku wynosi 3.55" / 90,1 mm oznacza to, że schemat został wydrukowany we właściwej skali



\*wymiary są podane w calach (") oraz mm; mogą wystąpić różnice pomiędzy wymiarami na schemacie a wymiarami rzeczywistymi produktu



\*\*zdjęcie poglądowe; odcienie produktów mogą różnić się w zależności od partii produkcyjnej

Ten szablon można wydrukować i użyć do sprawdzenia prawidłowej długości, szerokości i dopasowania otworów. Jeśli Twoja przeglądarka internetowa nie drukuje szablonu w skali, musisz pobrać plik i otworzyć go za pomocą programu Acrobat Reader, a następnie wybrać opcję drukowania „rzeczywisty rozmiar”.

Importer:  
PMMT Sp. z o.o.  
ul. Daleka 13  
60-124 Poznań, Polska  
e-mail: [info@pmmt.pl](mailto:info@pmmt.pl)  
[www.pmmt.pl](http://www.pmmt.pl)

Autoryzowany Sprzedawca:  
Kapuga.pl  
e-mail: [info@kapuga.pl](mailto:info@kapuga.pl)  
[www.kapuga.pl](http://www.kapuga.pl)